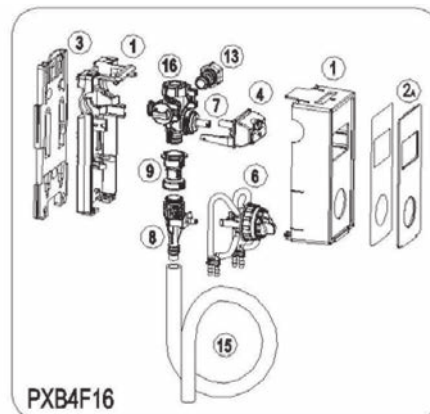
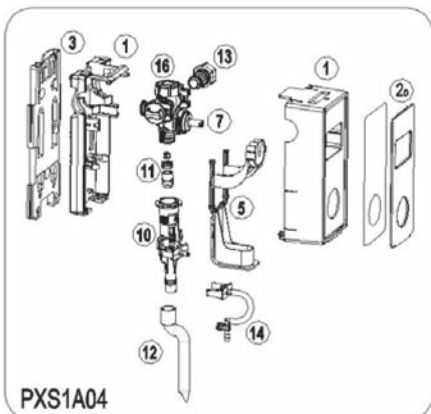


PROMAX

Système de dilution automatique - Accessoires

PROMAX

DILUTION



► Appareil

Repères	Désignation	Code
1	Logement (arrière + avant)	9900107192
2	Façade transparente 1P bouton	9900107193
	Façade transparente 1P levier	9900107194
	Façade transparente 4P bouton	9900107195
	Façade transparente 4P levier	9900107196
	Support de fixation de recharge	9900107197
4	Kit complet de recharge bouton	9900107198
5	Kit complet de recharge levier	9900107199
6	Kit complet de recharge sélecteur	9900107200
7	Kit complet de recharge vanne d'activation	9900107224
8	Kit complet de recharge venturi gris 4 l/min	9900107202
	Kit complet de recharge venturi jaune 14 l/min	9900107203
	Kit complet de recharge venturi bleu 30 l/min	9900107204
9	Kit complet de recharge disconnecteur hydraulique F-gap	9900107205
12	Tuyau de remplissage bouteille ("S")	9900107210
13	Kit raccordement entrée d'eau	9900107214
14	Kit raccordement entrée tuyau d'aspiration	9900107201
15	Tuyau de remplissage seaux	9900107211
16	Kit de filtre 10 pièces	9900107223

PROMAX

Système de dilution automatique - Accessoires

➤ Accessoires

Désignation	Code
Bac de récupération	9900107268
Kit d'installation 4 produits (sans tuyau)	9900107213
Tuyau 4 l/min	9900107210
Tuyau 16/30 l/min long: 2 m	9900107211
Tube PVC Ø 6X9 N.1 Asp	9900090048
Poids en céramique	0000068042
Filtre d'aspiration FPM corps PP	9900069092
Filtre d'aspiration EPDM corps PP	9900069093
Sachet de 15 buses de calibration	LB97.0103N
Sachet de 4 buses fines de calibration	LB07.KBUSEFINE
Kit de raccordement inox	LB04.0226
Tuyau prise eau 20 B 3/4 F 3/4 F - 2 mètres	0000090083
Tuyau prise eau 20 B 3/4 F 3/4 F - 5 mètres	9900090126
Support bidon 5 litres	LB97.0114
Support bidon 10 litres	LB00.0114B
Kit boîtier (fond + couvercle)	9900107192
Kit lexan 1 produit-bouton (capot transparent + lexan standard)	9900107193
Kit lexan 1 produit-levier (capot transparent + lexan standard)	9900107194
Kit lexan 4 produits-bouton (capot transparent + lexan standard)	9900107195
Kit lexan 4 produits-levier (capot transparent + lexan standard)	9900107196
Etrier de fixation	9900107197
Kit bouton	9900107198
Kit slide	9900107199
Clapet Flex gap	9900107205
Venturi gris (4 l/min)	9900107202
Venturi jaune (14 l/min)	9900107203
Venturi bleu (30 l/min)	9900107204
kit sélecteur 4 produits	9900107200
Kit d'aspiration 1 produit	9900107201
Kit filtre x 10 pièces (vendu en option)	9900107223